



WB系列微型摆线减速机

动力传动专业制造商

PROFESSIONAL MANUFACTURER OF POWER TRANSMISSION

设计理念: 遵循规律, 总是超越

DESIGN PHILOSOPHY: To follow the law, but always beyond.

经营理念: 为客户需求而设计, 为客户满意而执着

BUSINESS PHILOSOPHY: Design for customer demand, dedication for customer satisfaction

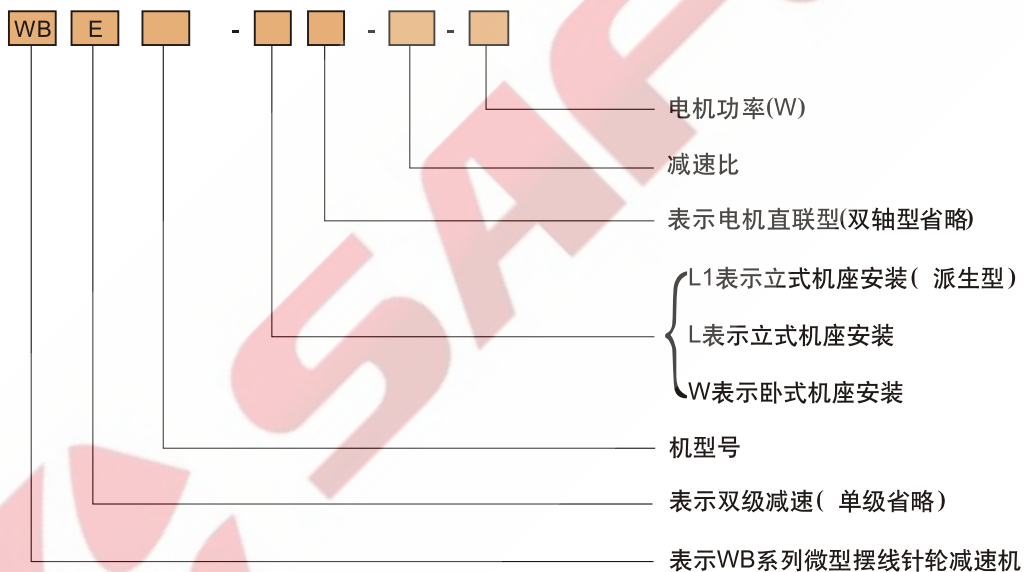
前言

WB系列微型摆线针轮减速机，采用高压压铸铝合金外壳，采取新的加工工艺，提高了工件精度，产品内在质量更优，体积更小，重量更轻，外观更美。全部使用润滑脂润滑，不易漏油，用户可根据需要在任何角度，方向安装合用。

一、机型号及型号表示方法

单级减速机型号有WB65、WB85、WB100、WB120、WB150。减速比有9、11、17、23、29、35、43、47、59、71。

双级减速机型号有WBE1065、WBE1285、WBE1510。减速比有121、187、289、385、473、595、731、989、1225、1849。



示例:

WB100-WD-43-250 表示微型摆线针轮减速机，机型号为100，单级减速，卧式安装带电机型，减速比43，电机功率250W。

WB85-L-35 表示微型摆线针轮减速机，机型号为85，单级减速立式安装，双轴型，减速比35。

WBE1065-LD-121-60 表示微型摆线针轮减速机，机型号为1065，双级减速立式安装带电机型，减速比121，电机功率60W。

减速机型号及规格

1、单级减速机型号规格

| 机型号 | 电机功率(W) | | | | 减 速 比 | | | | | | | | | 输出许用 扭矩N·m | |
|------------|----------------|-------|--------|-----------|-------|-----|----|----|----|----|----|----|----|---------------|-----|
| | 交流三相电机 | 交单相电机 | Z型直流电机 | SZ型直流伺服电机 | 9 | 11 | 17 | 23 | 29 | 35 | 43 | 47 | 59 | | 71 |
| 65 | 40 | 25 | | | ○ | ○ | ○ | ○ | ○ | ○ | ● | × | × | × | 60 |
| | 60 | 40 | 50 | 50 | ○ | ○ | ○ | ○ | ○ | ● | ● | × | × | × | |
| | 90 | 60 | | | ○ | ○ | ○ | ● | ● | ● | | × | × | × | |
| | 120 | 90 | | | ● | ● | ● | ● | ● | | | × | × | × | |
| 85 | 90 | 90 | | 80 | ○ | ○ | ○ | ○ | ○ | ○ | ● | ● | ● | × | 90 |
| | 120 | 120 | | 123 | ○ | ○ | ○ | ○ | ○ | ● | ● | ● | ● | × | |
| | 180 | | | | ○ | ○ | ○ | ● | ● | | | | | × | |
| | 250 | | | | ● | ● | ● | ● | | | | | | × | |
| 100 | 180 | 180 | 200 | 185 | ○ | ○ | ○ | ○ | ○ | ● | ● | ● | ● | × | 120 |
| | 250 | 250 | | | ○ | ○ | ○ | ○ | ○ | ● | ● | ● | ● | × | |
| | 370 | 370 | | 355 | ○ | ○ | ● | ● | ● | | | | | × | |
| | 550 | | | | ● | ● | ● | ● | | | | | | × | |
| | 750 | | | | ● | ● | ● | ● | | | | | | × | |
| 120 | 370 | 370 | | 355 | ○ | ○ | ○ | ○ | ○ | ○ | ● | ● | ● | ● | 150 |
| | 550 | 550 | | | ○ | ○ | ○ | ○ | ○ | ● | ● | | | | |
| | 750 | | | | ● | ● | ● | ● | ● | | | | | | |
| 150 | 750 | 750 | | | ○ | ○ | ○ | ○ | ○ | | ● | ● | ● | ● | 250 |
| | 1100 | 1100 | | | ○ | ○ | ○ | ○ | ○ | ● | | | | | |
| | 1500 | | | | ● | ● | ● | ● | | | | | | | |
| 输入转速 r/min | 输入转速 1500r/min | | | | 167 | 136 | 68 | 65 | 52 | 43 | 35 | 32 | 25 | 21 | |
| | 输入转速 1000r/min | | | | 111 | 91 | 59 | 43 | 34 | 29 | 23 | 21 | 17 | 14 | |

2、双级减速机型号规格

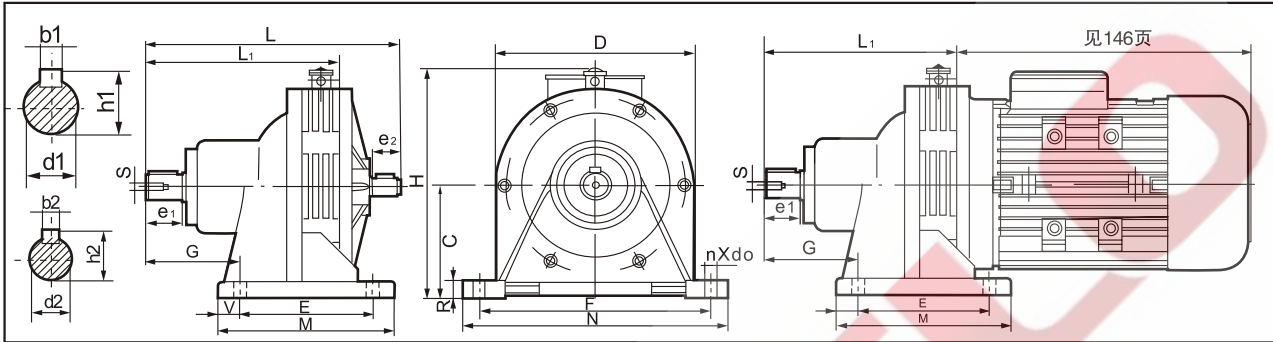
| 机型号 | 电机功率(W) | | | | 减 速 比 | | | | | | | | | | 输出许用 扭矩N·m |
|------------|----------------|-------|--------|-----------|----------------|----------------|----------------|----------------|----------------|----------------|----------------|----------------|-----------------|-----------------|---------------|
| | 交流三相电机 | 交单相电机 | Z型直流电机 | SZ型直流伺服电机 | 121 (11x11) | 187 (17x11) | 289 (17x17) | 385 (35x11) | 473 (43x11) | 595 (35x17) | 731 (43x17) | 989 (43x23) | 1225 (35x35) | 1849 (43x43) | |
| 1065 | 40 | 25 | | | ○ | ○ | ○ | ○ | ○ | ● | ● | ● | △ | △ | 150 |
| | 60 | 40 | | | ○ | ○ | ○ | ○ | ○ | ● | ● | △ | △ | | |
| | 90 | 60 | 50 | 50 | ○ | ○ | ○ | ● | ● | △ | △ | | | | |
| | 120 | 90 | | | ● | ● | ● | △ | △ | △ | | | | | |
| 1285 | 90 | 90 | | 80 | ○ | ○ | ○ | ● | ● | △ | △ | △ | △ | △ | 260 |
| | 120 | 120 | | 123 | ○ | ○ | ○ | ● | ● | △ | △ | | | | |
| | 180 | | | 185 | ○ | ● | ● | △ | △ | △ | | | | | |
| | 250 | | | | ● | ● | △ | △ | △ | | | | | | |
| 1510 | 180 | 180 | | 185 | ○ | ○ | ○ | ● | ● | △ | △ | △ | △ | △ | 300 |
| | 250 | 250 | | | ○ | ○ | ● | △ | △ | △ | | | | | |
| | 370 | 370 | | 355 | ○ | ● | △ | △ | △ | | | | | | |
| | 550 | 550 | | | ● | △ | △ | △ | △ | | | | | | |
| 输入转速 r/min | 输入转速 1500r/min | | | | 12.4 | 8 | 5.2 | 3.9 | 3.2 | 2.5 | 2 | 1.5 | 1.2 | 0.8 | |
| | 输入转速 1000r/min | | | | 8.2 | 5.3 | 3.4 | 2.6 | 2.6 | 1.7 | 1.4 | 1 | 0.8 | 0.5 | |

选型说明

- 1、根据机型号大小不同，在同一机型中不同减速比所选用的电机功率也不同。表中列出了根据不同减速比所相应电机功率。
- 2、表中列有各机型号减速机输出许用扭矩。选用时，实际工作扭矩应小于本系列减速机许用转矩，最大瞬时负荷和起动负荷应小于本系列减速机额定负荷的160%。
- 3、表中标“●”者，可以使用电机全容量。但使用起动频繁或冲击大的负荷时，应选用标“○”者。标“△”者应在输出轴上装有卸荷安全装置，以防止减速机受力矩过大而损坏。

减速机外形及安装尺寸

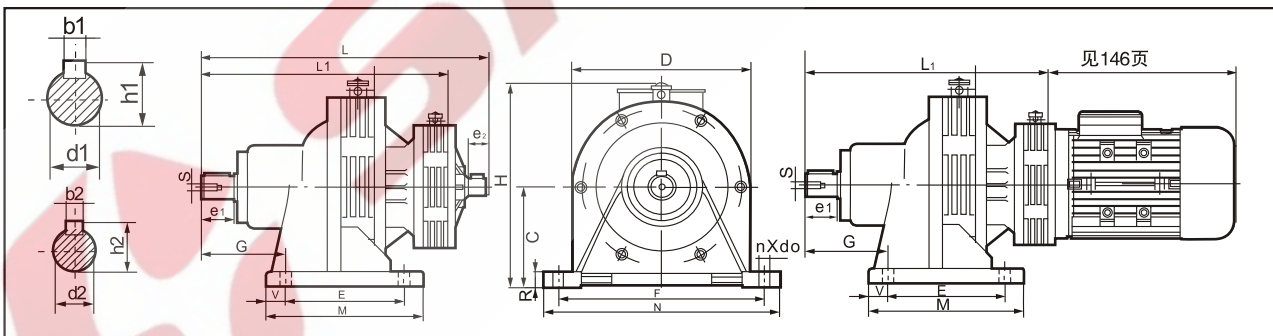
WB-W、WB-WD单级卧式减速机外形及安装尺寸



| 机 型号 | 外形尺寸 | | | | | 安装尺寸 | | | | | | | | | | 输出轴尺寸 | | | | 输入轴尺寸 | | | | 重量 | |
|---------|------|-----|-----|-----|----------------|------|-----|-----|----|-----|-----|----|----|---|----------------|----------------|----------------|----------------|----------------|----------------|----------------|----------------|----------------|----|-----|
| | H | M | N | L | L ₁ | D | C | G | V | E | F | R | S | n | d ₀ | b ₁ | h ₁ | d ₁ | e ₁ | b ₂ | h ₂ | d ₂ | e ₂ | 带D | 不带D |
| 65 | 120 | 90 | 136 | 135 | 95 | 110 | 60 | 45 | 15 | 60 | 120 | 10 | M4 | 4 | 7 | 4 | 13.5 | 12 | 20 | 3 | 9 | 8 | 16 | 7 | 5 |
| 85 | 140 | 100 | 175 | 150 | 112 | 127 | 70 | 55 | 15 | 70 | 150 | 12 | M5 | 4 | 9 | 5 | 16 | 14 | 24 | 3 | 11 | 10 | 16 | 9 | 6 |
| 100 | 155 | 110 | 185 | 176 | 132 | 145 | 80 | 65 | 15 | 80 | 160 | 12 | M6 | 4 | 9 | 6 | 20.5 | 18 | 25 | 4 | 13.5 | 12 | 20 | 13 | 9 |
| 120 | 190 | 120 | 185 | 215 | 165 | 168 | 100 | 95 | 15 | 90 | 150 | 15 | M8 | 4 | 11 | 8 | 33 | 30 | 35 | 5 | 17 | 15 | 22 | 18 | 14 |
| 150 | 235 | 160 | 250 | 260 | 205 | 210 | 120 | 115 | 20 | 120 | 210 | 18 | M8 | 4 | 15 | 10 | 38.5 | 35 | 55 | 6 | 22.5 | 20 | 30 | 35 | 20 |

WB

WBE-W、WBE-WD双级卧式减速机外形及安装尺寸

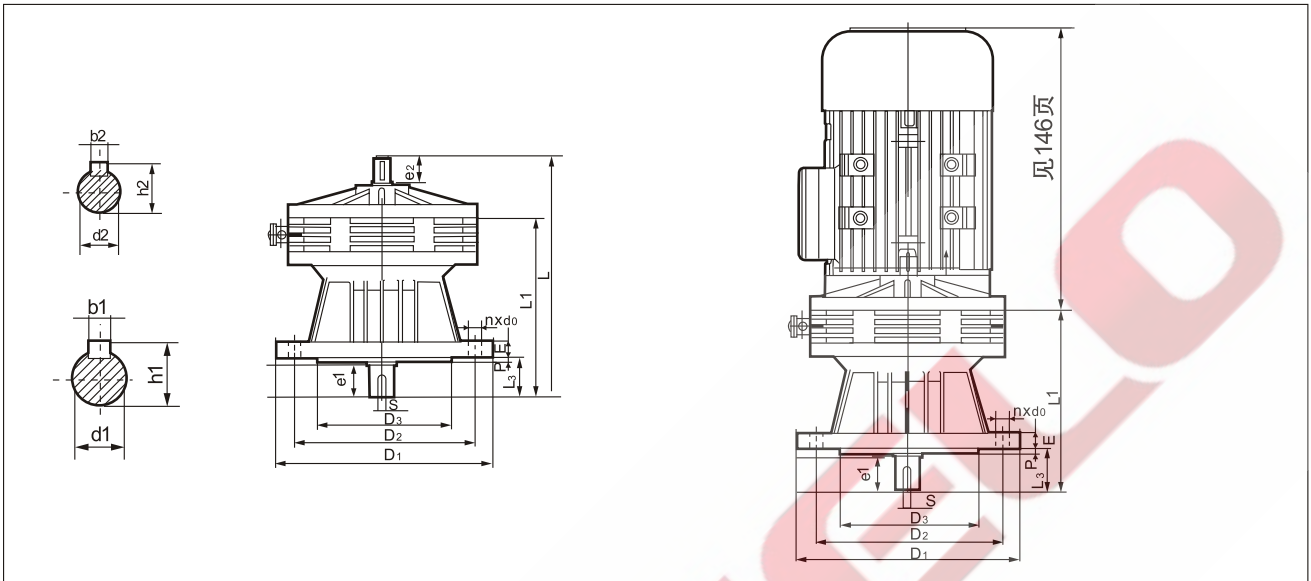


| 机 型号 | 外形尺寸 | | | | | 安装尺寸 | | | | | | | | | | 输出轴尺寸 | | | | 输入轴尺寸 | | | | 重量 | |
|---------|------|-----|-----|-----|----------------|------|-----|-----|----|-----|-----|----|----|---|----------------|----------------|----------------|----------------|----------------|----------------|----------------|----------------|----------------|------|------|
| | H | M | N | L | L ₁ | D | C | G | V | E | F | R | S | n | d ₀ | b ₁ | h ₁ | d ₁ | e ₁ | b ₂ | h ₂ | d ₂ | e ₂ | 带D | 不带D |
| 1065 | 155 | 110 | 185 | 225 | 185 | 145 | 80 | 65 | 15 | 80 | 160 | 12 | M6 | 4 | 9 | 6 | 20.5 | 18 | 25 | 3 | 9 | 8 | 16 | 15.5 | 13.5 |
| 1285 | 190 | 120 | 185 | 270 | 230 | 168 | 100 | 95 | 15 | 90 | 150 | 15 | M8 | 4 | 11 | 8 | 33 | 30 | 35 | 3 | 11 | 10 | 16 | 20 | 16 |
| 1510 | 235 | 160 | 250 | 325 | 295 | 210 | 120 | 115 | 20 | 120 | 210 | 18 | M8 | 4 | 15 | 10 | 38.5 | 35 | 55 | 4 | 13.5 | 12 | 20 | 40 | 25 |

※电机尺寸参考146页

减速机外形及安装尺寸

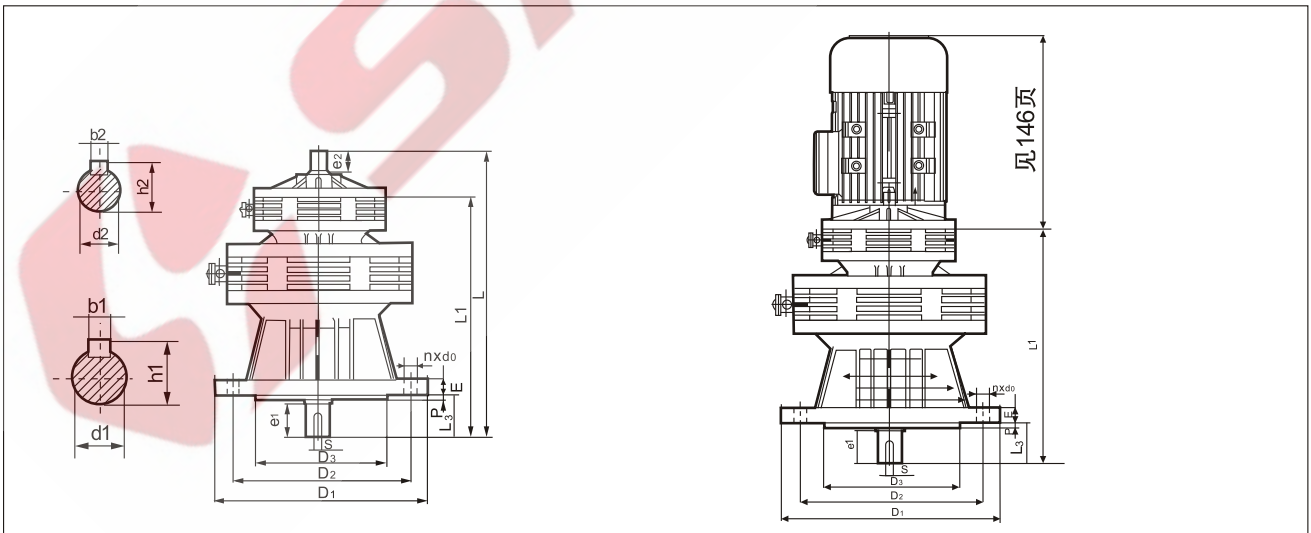
WB-L、WB-LD型单级立式减速机外形及安装尺寸



WB

| 机 型 号 | 外形尺寸 | | | 安装尺寸 | | | | | | | | 输出轴尺寸 | | | | | 输入轴尺寸 | | | | 重量 | |
|-------------|----------------|-----|----------------|----------------|----------------|----|----|-----|----|---|----------------|----------------|----------------|----------------|----------------|----------------|----------------|----------------|----------------|----------------|-----|-----|
| | D ₁ | L | L ₁ | D ₂ | D ₃ | E | M | P | S | n | d ₀ | b ₁ | h ₁ | d ₁ | e ₁ | L ₃ | b ₂ | h ₂ | d ₂ | e ₂ | 带D | 不带D |
| 65 | 120 | 135 | 95 | 100 | 65 | 10 | 24 | 2.5 | M4 | 4 | 7 | 4 | 13.5 | 12 | 20 | 24 | 3 | 9 | 8 | 16 | 6.5 | 4.5 |
| 85 | 140 | 150 | 112 | 120 | 85 | 12 | 28 | 2.5 | M5 | 4 | 7 | 5 | 16 | 14 | 24 | 27 | 3 | 11 | 10 | 16 | 8.5 | 4.5 |
| 100 | 160 | 176 | 132 | 134 | 100 | 12 | 32 | 3 | M6 | 4 | 9 | 6 | 20.5 | 18 | 25 | 30 | 4 | 13.5 | 12 | 20 | 12 | 8 |
| 120 | 190 | 215 | 165 | 160 | 140 | 15 | 40 | 3 | M8 | 4 | 11 | 8 | 33 | 30 | 35 | 39 | 5 | 17 | 15 | 22 | 11 | 13 |
| 150 | 230 | 265 | 205 | 200 | 170 | 15 | 60 | 4 | M8 | 6 | 11 | 10 | 38.5 | 35 | 55 | 60 | 6 | 22.5 | 20 | 30 | 35 | 20 |

WBE-L、WBE-LD双级立式减速机外形及安装尺寸

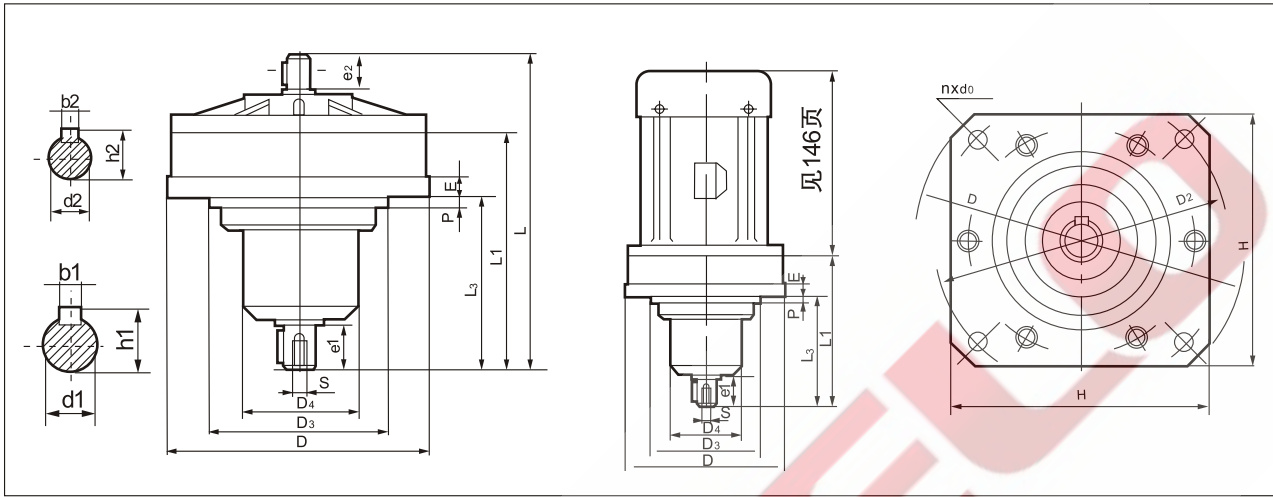


| 机 型 号 | 外形尺寸 | | | 安装尺寸 | | | | | | | | 输出轴尺寸 | | | | | 输入轴尺寸 | | | | 重量 | | |
|-------------|----------------|-----|----------------|----------------|----------------|----|----|---|----|---|----------------|----------------|----------------|----------------|----------------|----------------|----------------|----------------|----------------|----------------|----------------|----------------|--|
| | D ₁ | L | L ₁ | D ₂ | D ₃ | E | M | P | S | n | d ₀ | b ₁ | h ₁ | d ₁ | e ₁ | b ₂ | h ₂ | d ₂ | e ₂ | L ₃ | L ₃ | L ₃ | |
| 1065 | 160 | 225 | 185 | 134 | 100 | 12 | 32 | 3 | M6 | 4 | 9 | 6 | 20.5 | 18 | 25 | 3 | 9 | 8 | 16 | 30 | 13.5 | 11.5 | |
| 1285 | 190 | 270 | 230 | 160 | 140 | 15 | 40 | 3 | M8 | 4 | 11 | 8 | 33 | 30 | 35 | 3 | 11 | 10 | 16 | 39 | 19.5 | 16.5 | |
| 1510 | 230 | 325 | 295 | 200 | 170 | 15 | 60 | 4 | M8 | 6 | 11 | 10 | 38.5 | 35 | 55 | 4 | 13.5 | 12 | 20 | 60 | 40 | 25 | |

※电机尺寸参考146页

减速机外形及安装尺寸

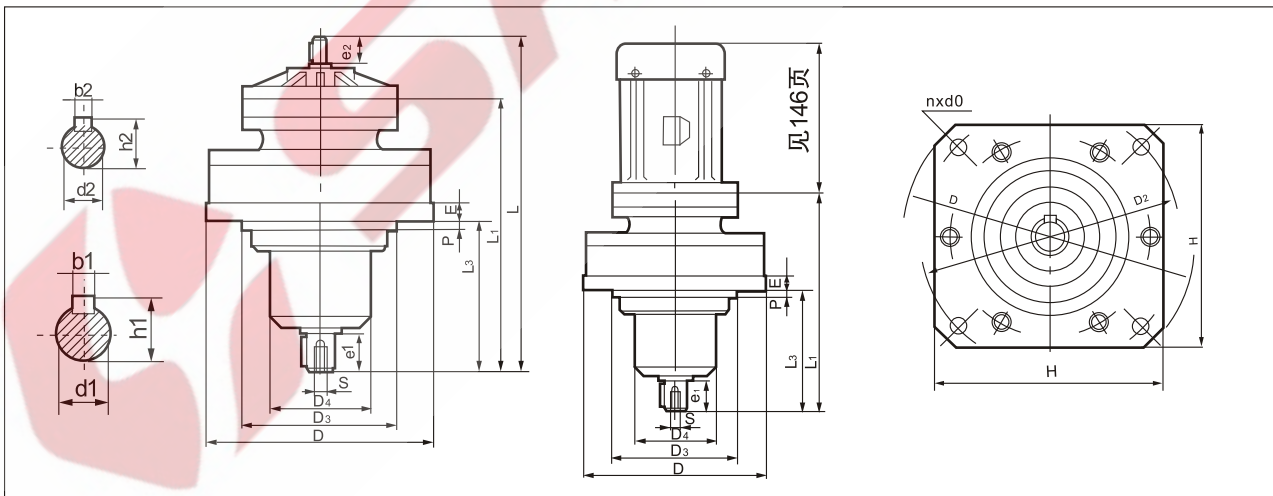
WB-L、WB-L1D型单级立式外形及安装尺寸



WB

| 机 型 号 | 外形尺寸 | | | | 安装尺寸 | | | | | | | 输出轴尺寸 | | | | 输入轴尺寸 | | | | 重量 | | | |
|-------------|------|-----|----------------|-----|----------------|----------------|----------------|----------------|---|----|----|-------|----------------|----------------|----------------|----------------|----------------|----------------|----------------|----------------|----------------|-----|-----|
| | H | D | D ₄ | L | L ₁ | D ₂ | D ₃ | L ₃ | P | E | S | n | d ₆ | b ₁ | h ₁ | d ₁ | e ₁ | b ₂ | h ₂ | d ₂ | e ₂ | 带D | 不带D |
| 65 | 105 | 145 | 50 | 135 | 95 | 125 | 65 | 65 | 4 | 9 | M4 | 4 | 7 | 4 | 13.5 | 12 | 20 | 3 | 9 | 8 | 16 | 6.5 | 4.5 |
| 85 | 125 | 165 | 55 | 150 | 112 | 140 | 85 | 85 | 5 | 10 | M5 | 4 | 9 | 5 | 16 | 14 | 24 | 3 | 11 | 10 | 16 | 8.5 | 5.5 |
| 100 | 140 | 185 | 65 | 176 | 132 | 160 | 95 | 95 | 5 | 12 | M6 | 4 | 9 | 6 | 20.5 | 18 | 25 | 4 | 13.5 | 12 | 20 | 12 | 8 |
| 120 | 160 | 210 | 85 | 215 | 165 | 185 | 118 | 118 | 6 | 12 | M8 | 4 | 11 | 8 | 33 | 30 | 35 | 5 | 17 | 15 | 22 | 17 | 13 |
| 150 | 210 | 270 | 115 | 265 | 205 | 240 | 165 | 165 | 6 | 15 | M8 | 4 | 13 | 10 | 38.5 | 35 | 55 | 6 | 22.5 | 20 | 30 | 35 | 20 |

WBE-L1、WBE-L1D型双级立式外形及安装尺寸

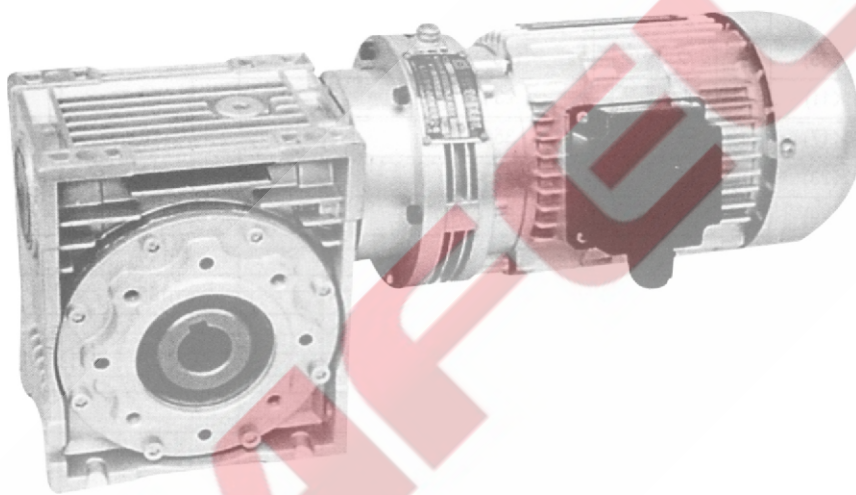


| 机 型 号 | 外形尺寸 | | | | 安装尺寸 | | | | | | | 输出轴尺寸 | | | | 输入轴尺寸 | | | | 重量 | | | |
|-------------|------|-----|----------------|-----|----------------|----------------|----------------|----------------|---|----|----|-------|----------------|----------------|----------------|----------------|----------------|----------------|----------------|----------------|----------------|------|------|
| | H | D | D ₄ | L | L ₁ | D ₂ | D ₃ | L ₃ | P | E | S | n | d ₆ | b ₁ | h ₁ | d ₁ | e ₁ | b ₂ | h ₂ | d ₂ | e ₂ | 带D | 不带D |
| 1065 | 140 | 185 | 65 | 225 | 185 | 160 | 100 | 95 | 5 | 12 | M6 | 4 | 9 | 6 | 20.5 | 18 | 25 | 3 | 9 | 8 | 16 | 13.5 | 11.5 |
| 1285 | 160 | 210 | 85 | 270 | 230 | 185 | 120 | 118 | 6 | 12 | M8 | 4 | 11 | 8 | 33 | 30 | 35 | 3 | 11 | 10 | 16 | 19.5 | 16.5 |
| 1510 | 210 | 270 | 115 | 325 | 295 | 240 | 150 | 165 | 6 | 15 | M8 | 4 | 13 | 10 | 38.5 | 35 | 55 | 4 | 13.5 | 12 | 20 | 40 | 25 |

※电机尺寸参考146页

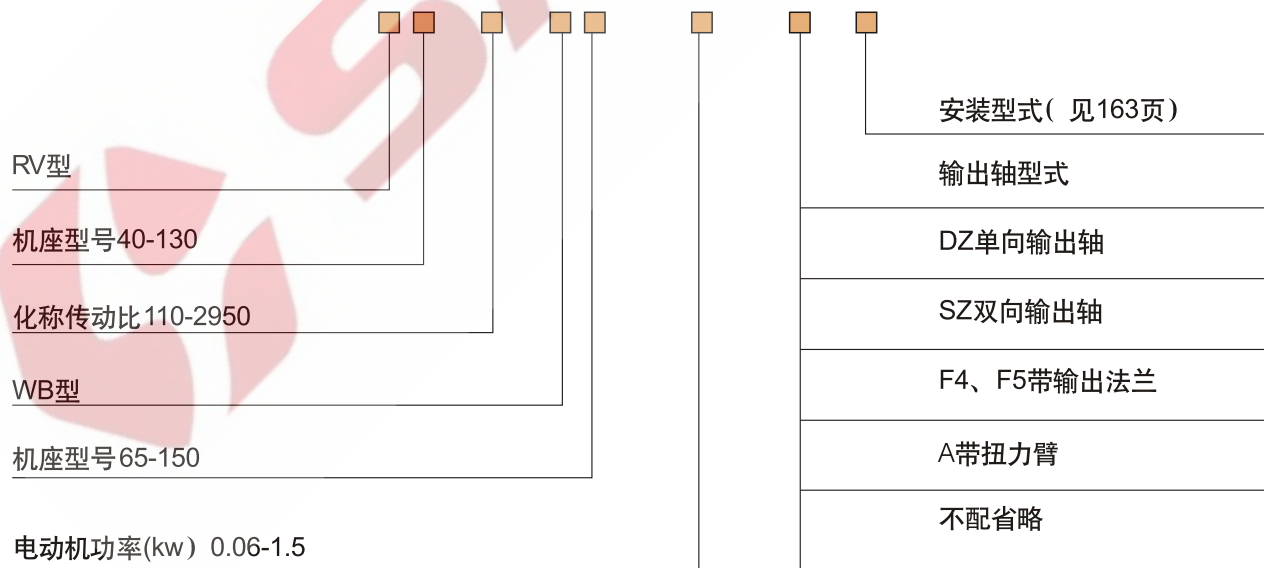
RV系列蜗轮减速机与WB系列摆线减速机组合型

由铝合金压铸箱体的RV蜗轮减速机与铝合金压铸外壳的微型摆线减速机组而成的双级减速机，其特点点为减速比大，组合灵活，可满足用户低转速要求.因减速机外箱均为铝合金压铸,外表美观大方,散热性能良好,承载能力大。机型小巧，结构紧凑，重量轻，节省安装安间。



WB

组合型减速机的型号标记



例：RV63-2950-WB85-0.09-DZ-F4-B3

注：传动比为 $50 \times 59 = 2950$ ，蜗轮传动比为50，摆线传动比59

减速机技术参数表

二、蜗轮减速机与摆线减速机组合型技术参数(输出扭矩N.m)

| 型号 | 减速比 | 输出转速 | 电动机功率W | | 输入转速(1500RPM) | | |
|-------------|-------------|------|--------|------|---------------|------|------|
| | | | 60W | 90W | 120W | 180W | 250W |
| RV40-WB65 | 110(10×11) | 14 | 23 | 34 | 45 | 65* | 95* |
| | 170(10×17) | 9 | 35 | 52 | 70* | 105* | 146* |
| | 230(10×23) | 6.5 | 47 | 71* | 95* | 142* | |
| | 290(10×29) | 5 | 60 | 90* | 120* | | |
| | 350(10×35) | 4 | 72* | 108* | | | |
| | 460(20×23) | 3.2 | 95* | | | | |
| | 580(20×29) | 2.6 | 119* | | | | |
| | 700(20×35) | 2 | 145* | | | | |
| RV50-WB65 | 110(10×11) | 14 | 23 | 34 | 45 | 68 | 95* |
| | 170(10×17) | 9 | 35 | 52 | 70 | 105 | 146* |
| | 230(10×23) | 6.5 | 47 | 70 | 95 | 142* | 197* |
| | 290(10×29) | 5 | 60 | 90 | 120* | 180* | |
| | 350(10×35) | 4 | 72 | 108 | 144* | | |
| | 460(20×23) | 3.2 | 95 | 142 | 190* | | |
| | 580(20×29) | 2.6 | 119 | 180 | | | |
| | 700(20×35) | 2 | 145* | | | | |
| | 1050(30×35) | 1.4 | 216* | | | | |
| 1290(30×43) | 1 | 266* | | | | | |
| RV63-WB85 | 110(10×11) | 14 | | 34 | 45 | 68 | 95 |
| | 170(10×17) | 9 | | 52 | 70 | 105 | 146 |
| | 230(10×23) | 6.5 | | 71 | 95 | 142 | 194 |
| | 290(10×29) | 5 | | 90 | 120 | 180 | 250* |
| | 350(10×35) | 4 | | 108 | 144 | 217 | 300* |
| | 460(20×23) | 3.2 | | 142 | 190 | 285* | |
| | 580(20×29) | 2.6 | | 180 | 240* | 359* | |
| | 700(20×35) | 2 | | 217 | 289* | | |
| | 1050(30×35) | 1.4 | | 325* | | | |
| | 1290(30×43) | 1 | | 399* | | | |
| | 1770(30×59) | 0.85 | | 548* | | | |
| | 2950(50×59) | 0.5 | | 913* | | | |

WB

三、减速机输出许用扭矩表

| 减速机型号 | RV40-WB65 | RV50-WB65 | RV63-WB85 | RV75-WB100 | RV90-WB120 | RV110-WB120 | RV130-WB150 |
|------------|-----------|-----------|-----------|------------|------------|-------------|-------------|
| 许用扭矩(N.m) | 60 | 60 | 220 | 360 | 600 | 900 | 150 |

标记为输出扭矩已超过减速机所能承受的最大许用扭矩，不能满负荷运转。

减速机技术参数表

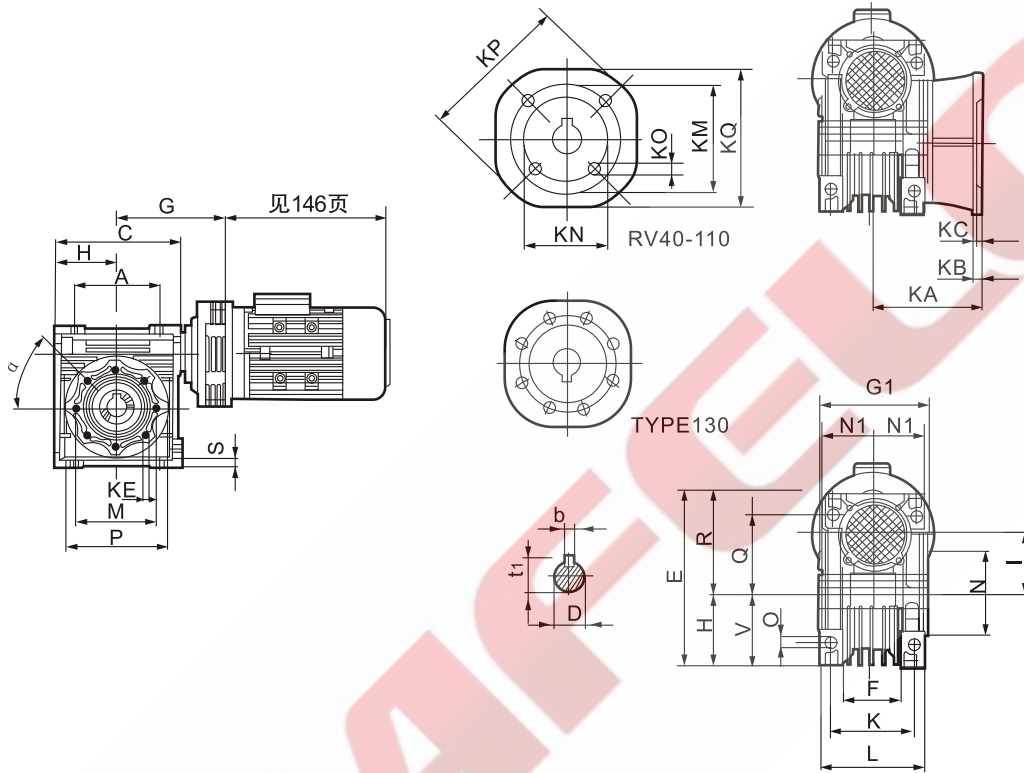
四、蜗轮减速机与摆线减速机组合型技术参数(输出扭矩N.m)

| 型号 | 减速比 | 输出转速 | 电动机功率W | | | 输入转速1500转 | | | |
|-----------------|-------------|-------|--------|-------|-------|-----------|-------|-------|-------|
| | | | 0.18 | 0.25 | 0.37 | 0.55 | 0.75 | 1.1 | 1.5 |
| RV75 -WB100 | 110(10×11) | 14 | 68 | 95 | 140 | 208 | 283 | | |
| | 170(10×17) | 9 | 105 | 146 | 16 | 322 | 438* | | |
| | 230(10×23) | 6.5 | 142 | 197 | 293 | 435* | 593* | | |
| | 290(10×29) | 5 | 180 | 250 | 369 | 549* | | | |
| | 350(10×35) | 4 | 217 | 300 | 445* | | | | |
| | 460(20×23) | 3.2 | 285 | 382* | 585* | | | | |
| | 580(20×29) | 2.6 | 359 | 488* | | | | | |
| | 700(20×35) | 2 | 433* | 601* | | | | | |
| | 1015(30×11) | 1.4 | 650* | | | | | | |
| | 1290(30×43) | 1 | 798* | | | | | | |
| | 1770(30×59) | 0.85 | 1096* | | | | | | |
| 2950(50×59) | 0.5 | 1826* | | | | | | | |
| RV90 -WB120 | 110(10×11) | 14 | | | 140 | 208 | 283 | 416 | 568* |
| | 170(10×17) | 9 | | | 216 | 322 | 438 | 643* | 877* |
| | 230(10×23) | 6.5 | | | 293 | 435 | 593 | 870* | 1186* |
| | 290(10×29) | 5 | | | 369 | 549 | 748* | 1097* | |
| | 350(10×35) | 4 | | | 445 | 662* | 903* | | |
| | 460(20×23) | 3.2 | | | 585 | 870* | 1186* | | |
| | 580(20×29) | 2.6 | | | 738* | 1097* | | | |
| | 700(20×35) | 2 | | | 890* | | | | |
| | 1015(30×35) | 1.4 | | | 1336* | | | | |
| | 1290(30×43) | 1 | | | 1642* | | | | |
| | 1770(30×59) | 0.85 | | | | | | | |
| 2950(50×59) | 0.5 | | | | | | | | |
| RV130 -WB150 | 110(10×11) | 14 | | | 140 | 208 | 283 | 416 | 568 |
| | 170(10×17) | 9 | | | 216 | 322 | 438 | 643 | 877 |
| | 230(10×23) | 6.5 | | | 293 | 435 | 593 | 870 | 1186 |
| | 290(10×29) | 5 | | | 369 | 549 | 748 | 1097 | 1496 |
| | 350(10×35) | 4 | | | 445 | 662 | 903 | 1324 | 1806* |
| | 460(20×23) | 3.2 | | | 585 | 870 | 1186 | 1740* | 2373* |
| | 580(20×29) | 2.6 | | | 738 | 1097 | 1496 | 2195* | 2992* |
| | 700(20×35) | 2 | | | 890 | 1324 | 1806* | 2648* | |
| | 1015(30×35) | 1.4 | | | 1336 | 1986* | 2709* | | |
| | 1290(30×43) | 1 | | | 1642* | 2440* | 3328* | | |
| | 1770(30×59) | 0.85 | | | 2252* | | | | |
| 2950(50×59) | 0.5 | | | 3755* | | | | | |

WB

减速机技术参数表

尺寸



WB

| 型号 | 尺寸 | | | | | | | | | | | | | | | | | | |
|-----|-----|-------|-------|-------|----|-----|-------|-----|-----|-----|-------|-----|-----|-----|-------|-----|----|-----|-----|
| | A | C | D(H7) | E | F | G | H | I | L | M | N(h8) | O | P | Q | R | S | T | V | K |
| 40 | 70 | 101 | 18 | 121.5 | 43 | 97 | 50 | 40 | 71 | 75 | 60 | 6.5 | 87 | 55 | 71.5 | 6.5 | 23 | 35 | 60 |
| 50 | 80 | 121.5 | 25 | 145 | 49 | 106 | 60 | 50 | 85 | 85 | 70 | 8.5 | 100 | 64 | 84 | 7 | 30 | 40 | 70 |
| 63 | 100 | 147.5 | 25 | 174 | 67 | 127 | 72 | 63 | 103 | 95 | 80 | 8.5 | 110 | 80 | 102 | 8 | 40 | 50 | 85 |
| 75 | 120 | 174 | 28 | 205 | 72 | 149 | 86 | 75 | 113 | 115 | 95 | 11 | 140 | 93 | 119 | 10 | 50 | 60 | 90 |
| 90 | 140 | 208 | 35 | 238 | 72 | 175 | 103 | 90 | 130 | 130 | 110 | 13 | 160 | 102 | 135 | 11 | 50 | 70 | 100 |
| 110 | 170 | 252.5 | 42 | 294 | 76 | 197 | 127 | 110 | 142 | 165 | 130 | 14 | 200 | 125 | 167.5 | 15 | 60 | 85 | 115 |
| 130 | 200 | 292.5 | 45 | 335 | 79 | 243 | 147.5 | 130 | 155 | 215 | 180 | 16 | 250 | 140 | 187.5 | 15 | 80 | 100 | 120 |

| 型号 | 尺寸 | | | | | | | | | | | | | | | |
|-----|-----|-----|------|-------|----|----|------------|----------|-----|--------|-----------|-----|-----|-------|----|------|
| | G1 | G2 | N1 | KA | KB | KC | KE | α | KM | KN(H8) | KO | KP | KQ | d(j6) | b | t1 |
| 40 | 78 | 60 | 36.5 | 67 | 7 | 4 | M6×8(n4) | 45° | 87 | 60 | 9(4/90°) | 110 | 95 | 11 | 6 | 20.8 |
| 50 | 92 | 74 | 43.5 | 90 | 9 | 5 | M8×10(n4) | 45° | 90 | 70 | 11(4/90°) | 125 | 110 | 14 | 8 | 28.3 |
| 63 | 112 | 90 | 53 | 82 | 10 | 6 | M8×14(n8) | 45° | 150 | 115 | 11(4/90°) | 180 | 142 | 19 | 8 | 28.3 |
| 75 | 120 | 105 | 57 | 111 | 13 | 6 | M10×18(n8) | 45° | 165 | 130 | 14(4/90°) | 200 | 170 | 24 | 8 | 31.3 |
| 90 | 140 | 125 | 67 | 111 | 13 | 6 | M10×18(n8) | 45° | 175 | 152 | 14(4/90°) | 210 | 200 | 24 | 10 | 38.3 |
| 110 | 155 | 142 | 74 | 139 | 15 | 6 | M10×18(n8) | 45° | 220 | 170 | 14(4/90°) | 270 | 250 | 28 | 12 | 45.3 |
| 130 | 170 | 162 | 81 | 151.5 | 15 | 6 | M12×20(n8) | 45° | 255 | 180 | 16(4/90°) | 320 | 290 | 30 | 14 | 48.8 |



上海塞弗勒减速机有限公司

地址：上海市金山区亭卫公路1500号

电话：021-56613070 021-56613150

网址：www.cn-safelo.com

SHANGHAI SAFELO DRIVE CO.,LTD.

ADD: 1500 Tingwei Road, Jinshan District, Shanghai

TEL: 021-56613070 021-56613150

www.cn-safelo.com